

Jüdisches Museum, Frankfurt

EQUA Fachtag, Frankfurt, 18. April 2018



Dipl.-Ing. Andreas Preißler

Geschäftsführer e²

Mitglied des Expertenpools der Deutschen Gesellschaft für Nachhaltiges Bauen (DGNB)



- 2008 Abschluss Studiengang Architektur (TU Dortmund)
Schwerpunkt: Integration erneuerbarer Energien in Gebäude
- 07/2008 - 06/2009 wiss. Mitarbeiter TU Dortmund LS Klimagerechte Architektur
- 04/2009 - dato *e² energieberatung GmbH*
Projektleiter für integrale Planung, Gebäudesimulation, Bauphysik
- 2016 - dato: Mitarbeit im Expertenpool für das Zertifizierungssystem der Deutschen Gesellschaft für nachhaltiges Bauen (DGNB)
- 08/2017 - dato Geschäftsführer der *e² energieberatung GmbH*



*Oberkasseler Straße 6
40545 Düsseldorf
Telefon +49 211 550268-0
Telefax +49 211 550268-29
info@equadrat.de
www.equadrat.de*



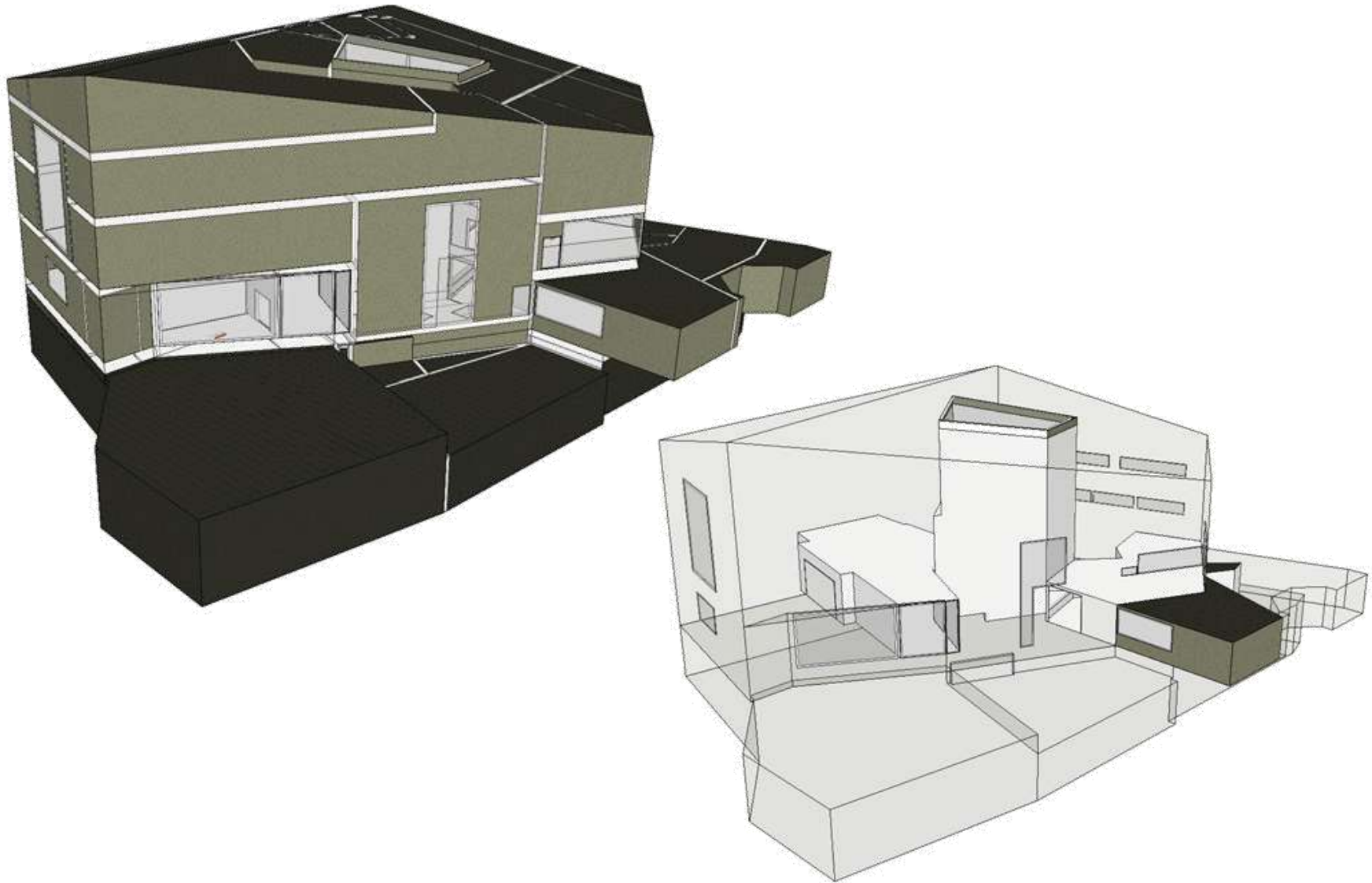
- *Klassische Bauphysik*
 - Licht, Luft, Wärme, Feuchte, Schall
- *Gebäude- und Anlagensimulation*
 - Komfort, Gebäudetechnik, Einsatz erneuerbarer Energien, Strömung (Geothermie, Solarthermie, Photovoltaik, Tageslicht)
- *Energiekonzepte*
 - CO₂-neutral, Nullenergie, Plusenergie, Passivhaus (PHPP), KfW-Standards
- *Wirtschaftlichkeit*
 - Amortisationszeit, Lebenszyklusbetrachtung (LCC), Vollkostenberechnung (VDI 2067)



Integrale Planung

- *Zertifizierung*
 - DGNB, LEED, BREEAM, (EU GreenBuilding)
- *Materialökologie*
 - Ökobilanzierung (LCA), Baustoff- und Schadstoffkontrolle
- *Qualitätssicherung*
 - Bauüberwachung, Schadensgutachten, Schallmessung, Blower-Door-Messung, Thermographie
- *Fördermittelberatung*
 - KfW Neubau, Sanierung, Baubegleitung
- *(Schulung)*
 - DGNB, Hochschule, Fachtage





- RLT - Anlage
 - Frischluftanteil bis zu 1 h^{-1} (feuchtegesteuert)
 - Zulufttemperatur variabel mit $15 \text{ °C} \leq T_{\text{Zuluft}} = T_{\text{außen}}$
- Grundtemperierung über Radiatoren
- Sollwerte (beispielhaft):
 - Relative Luftfeuchtigkeit: $50 \pm 5\%$
 - Temperatur-Sollwert: $> 14 \text{ °C}$
 - Angestrebtes Temperaturniveau: $18 \pm 2 \text{ °C}$

- Entfeuchten durch Zufuhr von Außenluft (keine aktive Entfeuchtung der Zuluft)
wenn
 - relative Feuchte innen > **52 %**
 - absolute Feuchte (innen - außen) > 0,5 g/kg

- Befeuchten durch Zufuhr von Außenluft (keine aktive Befeuchtung der Zuluft)
wenn
 - relative Feuchte innen < **48 %**
 - absolute Feuchte (außen - innen) > 0,5 g/kg

- Heizen zur Senkung der relativen Luftfeuchtigkeit durch Anheben der Raumtemperatur wenn
 - relative Feuchte innen > **54 %**

- zusätzlicher Frischluftanteil zulässig, wenn
 - **49 %** < relative Feuchte innen < **51 %**
 - $-0,25 \text{ g/kg} < \text{absolute Feuchte (innen -außen)} < 0,25 \text{ g/kg}$

Jüdisches Museum Frankfurt

Projekt [Projektdaten](#)

Globaldaten

Ort

Klima

Windprofil

Feiertage

[Vorgabewerte](#)
[Verschattung und Ausrichtung](#)
[Wärmebrücken](#)
[Erdreich](#)
[Infiltration](#)
[Druckkoeffizienten](#)
[Weiterer Energiebedarf, Verluste](#)
[Systemparameter](#)

Zentrale Gebäudetechnik

- RLT 2
- RLT 3
- RLT 4
- RLT 5**
- RLT 6

[Hinzufügen](#)
[Ersetzen...](#)

Zentrale Gebäuderegulung

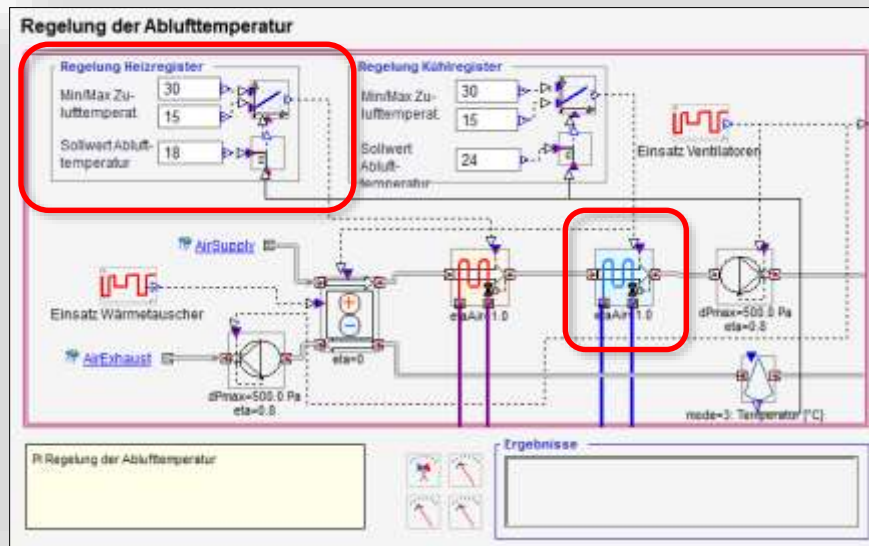
Energiezähler — [Verwendung](#)

- Kunstlicht, allgemein
- Kunstlicht, Mieter
- Geräte, allgemein
- Geräte, Mieter
- Kühlen
- Kühlen Brennstoff
- Fernkälte
- Lüftung, Pumpen
- Elektrische Heizung

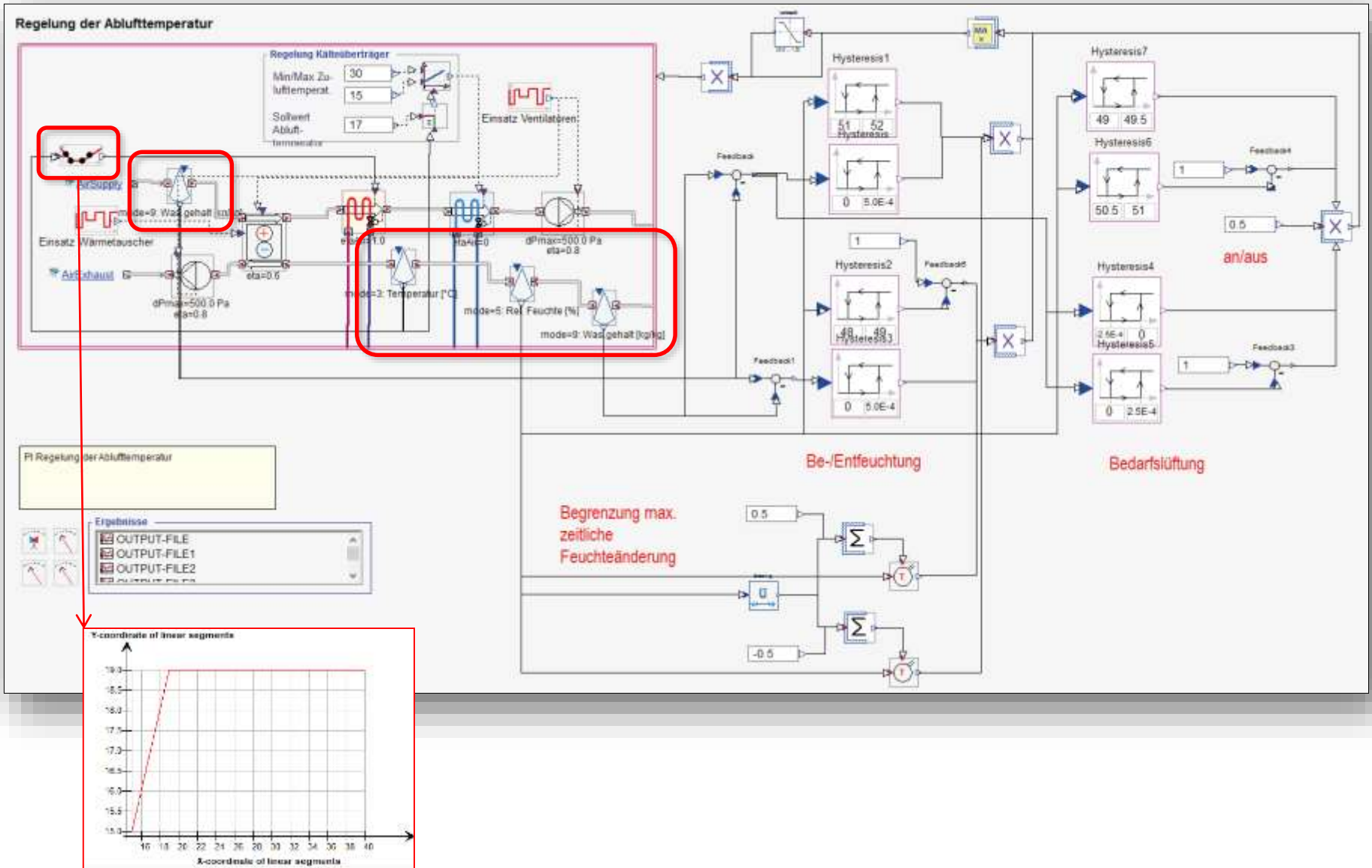
Details [Bericht](#) [Großansicht](#)

Zonen Zonen - total Zonen Sollwerte Flächen Fenster Interne Wärmequellen Konstruktionen Zeitpläne [» Mehr](#)

Name	Gruppe	Höhe Boden, m	Raumhöhe, m	Bodenfläche, m ²	Heizen Sollw., °C	Kühlen Sollw., °C	Lüftungsgerät	System	Zuluft, L/(s.m ²)	Abluft, L/(s.m ²)	Personen, Anz/m ²	Bel., W/m ²	Bel., kWh/m ²	Ge...
Lüftungszentral...	direct-i...	17.68	3	245.5	21	24	Kein z...	N/A	N/A	N/A	0.0	0.0	0.0	0.0
Kälteanlagen	direct-i...	17.68	2.88	35.15	21	24	Kein z...	N/A	N/A	N/A	0.0	0.0	0.0	0.0
Schacht Foyer	direct-i...	17.68	2.696	1.223	21	24	Kein z...	N/A	N/A	N/A	0.0	0.0	0.0	0.0
Batterieraum	direct-i...	17.71	2.911	3.528	21	24	Kein z...	N/A	N/A	N/A	0.0	0.0	0.0	0.0
Dachraum 2	direct-i...	17.68	1.507	33.57	21	24	Kein z...	N/A	N/A	N/A	0.0	0.0	0.0	0.0
Lüftungszentral...	direct-i...	15.64	3.3	53.97	21	24	Kein z...	N/A	N/A	N/A	0.0	0.0	0.0	0.0
Präsenzarchiv	direct-i...	14.11	3.326	108.3	17	24	RLT 5	KVS	1.539	1.539	0.0	0.0	0.0	0.0
Flur 4.OG	direct-i...	14.11	3.12	33.11	21	24	Kein z...	N/A	N/A	N/A	0.0	10.0	36.5	0.0
Ausstellungsm...	direct-i...	14.11	3.12	76.15	21	24	RLT 6	KVS	1.459	1.459	0.0	10.0	36.5	0.0
Schacht Foyer 2	direct-i...	13.61	6.279	6.764	21	24	Kein z...	N/A	N/A	N/A	0.0	0.0	0.0	0.0



- Regelung des Heizregisters: Zulufttemperatur zw. 15°C - 19°C in Abhängigkeit der Ablufttemperatur
- keine Kühlung



Allgemeine Angaben

Zonen gleicher Eigenschaften:

Wärmebrückenkoeffizient: W/°C

Regelungssollwerte:

Mechanische Belüftung, Infiltration

Lüftungszentrale auswählen: [Mehr...](#)

Systemtyp:

Zuluftvolumenstrom, KVS: L/(s.m²)

Abluftvolumenstrom, KVS: L/(s.m²)

Temperaturgradient (berechnet oder konstant): 0-1

Infiltrationsfläche: m²

Zusätzliche In-/Exfiltration: L/(s.m² Auß.luft)

Geometrie

Zur Decke: m

zum Dach: m

Fußbodenhöhe über Grund: m

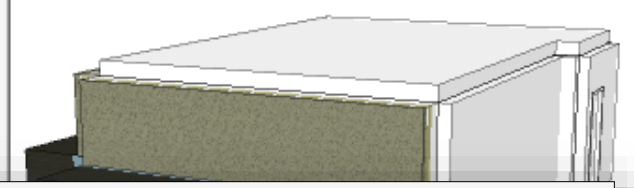
Lokale Heiz- und Kühlelemente

Wassergeführter Radiator

Interne Wärme

Geschossplan öffnen

x+ x- y+ y- z+ z-



Flächen Fenster Öffnungen Lüftungsgeräte Undichten

Name	Typ	Flächen AußLuft, m ²	Verbund. mit	Ausricht., Grad	Neigung, Grad	Konstruktion
Boden	Bode...	47.3	Erdreich		0.0	Bode...
<input type="checkbox"/> Decke	Deck...	47.3	Keine		180.0	[Vorei...
Wand 1	Wand...	16.69	Keine	69.0	90.0	[Vorei...
Wand 2	Wand...	4.421	Keine	159.0	90.0	[Vorei...

Wassergeführter Radiator - Strahlung, Konvektion, Mix 3)

Massenstrom bei: kg/s

K-Wert 1): W/m²°C

N-Wert 1): -

Elementhöhe 2): m

Langw. Emissionsgrad:

Regler:

Sensor:

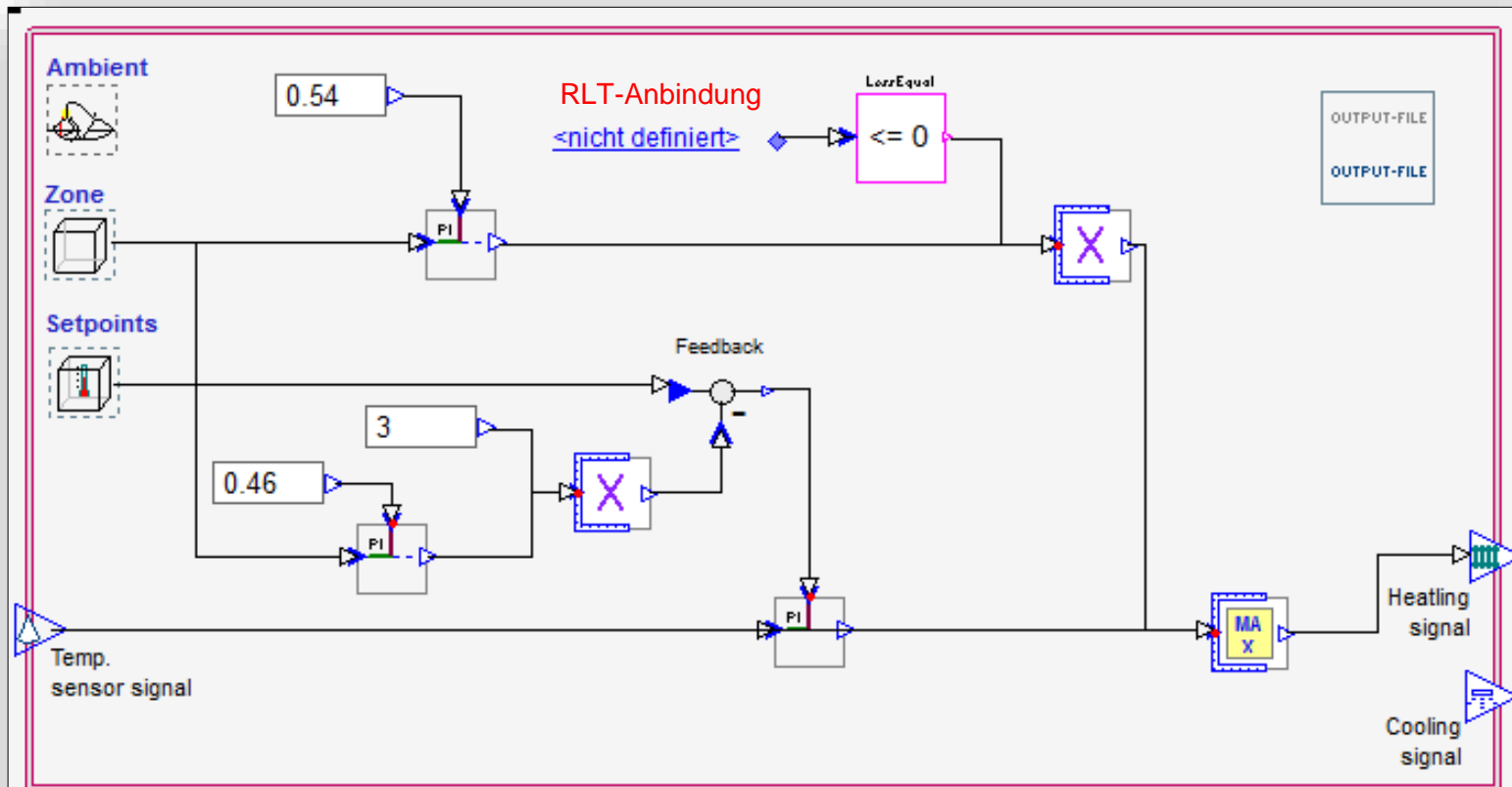
Alternative Datenermittlung

Daten über Werte für Leistung, Luft- und Wassertemperatur bestimmen

1) Die totale Wärmeabgabe wird über $K \cdot \text{Länge} \cdot \Delta T \cdot N$ angegeben. ΔT ist die Differenz zwischen der mittleren Wassertemperatur und der Lufttemperatur.

2) Die Länge des Heizkörpers berechnet sich aus der grafisch definierten Fläche geteilt durch die Höhe (siehe auch Datenbank).

3) Für Geräte mit größerem Konvektivanteil wird für das Heizelement eine kleinere Oberfläche definiert. Der Strahlungsaustausch wird über die Fläche und der Oberflächentemperatur des Elements definiert.

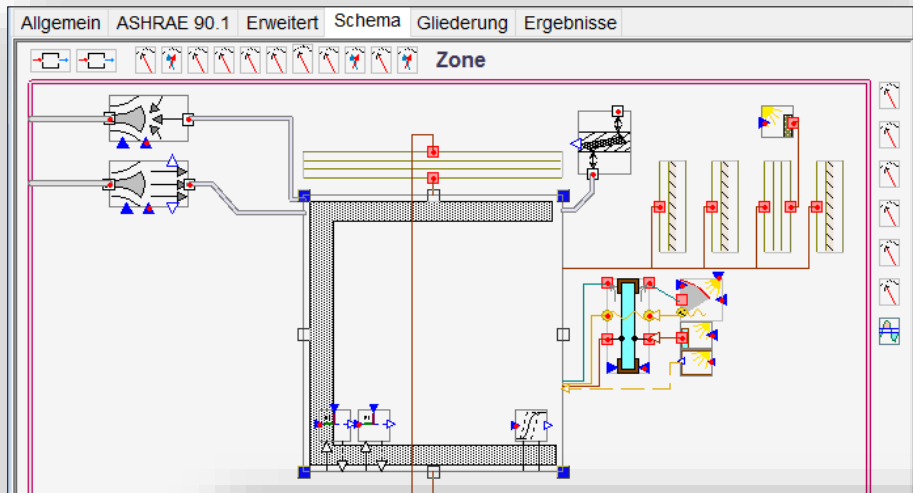


The signals from the sources listed on the left may be used as input to the control algorithm. Any unused source may be removed. More sources may be added by dragging from palette page **Links**.

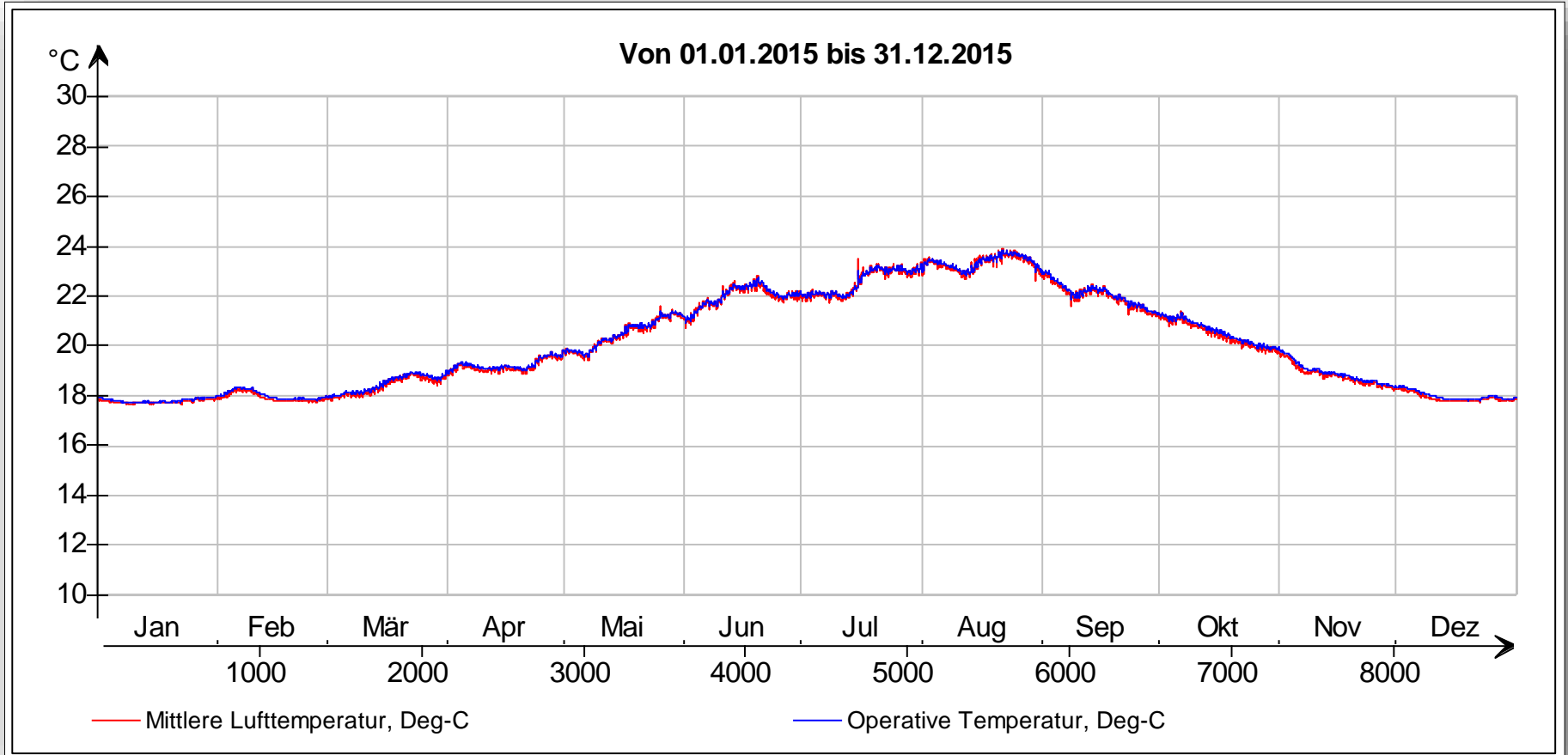
The values of setpoints are mapped to the zone's setpoints, unless they are replaced in the zone's central control macro.

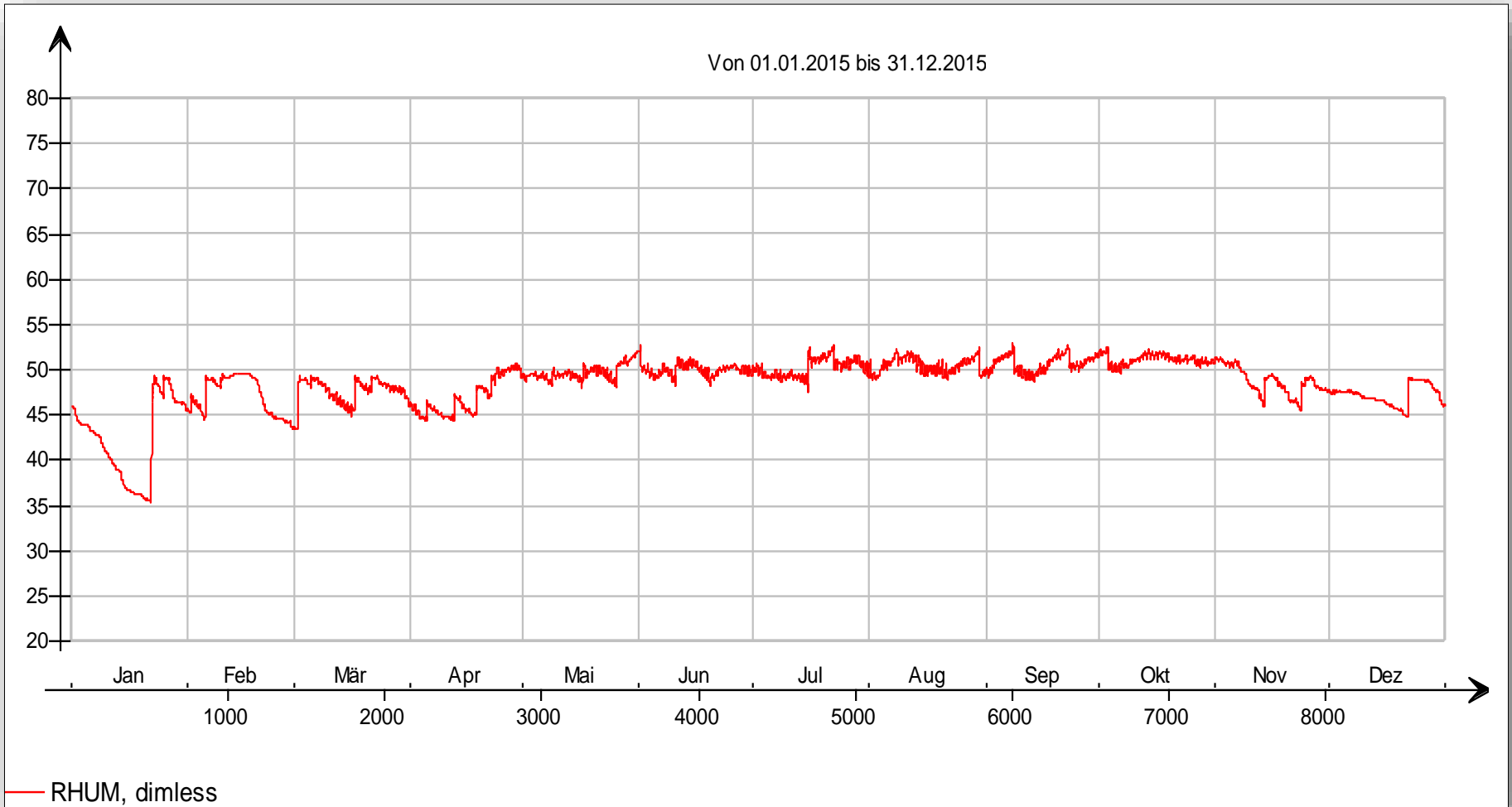
The output signal should be connected to the pre-defined interface references **heatCtrlOut** and **coolCtrlOut** on the right border of the macro.

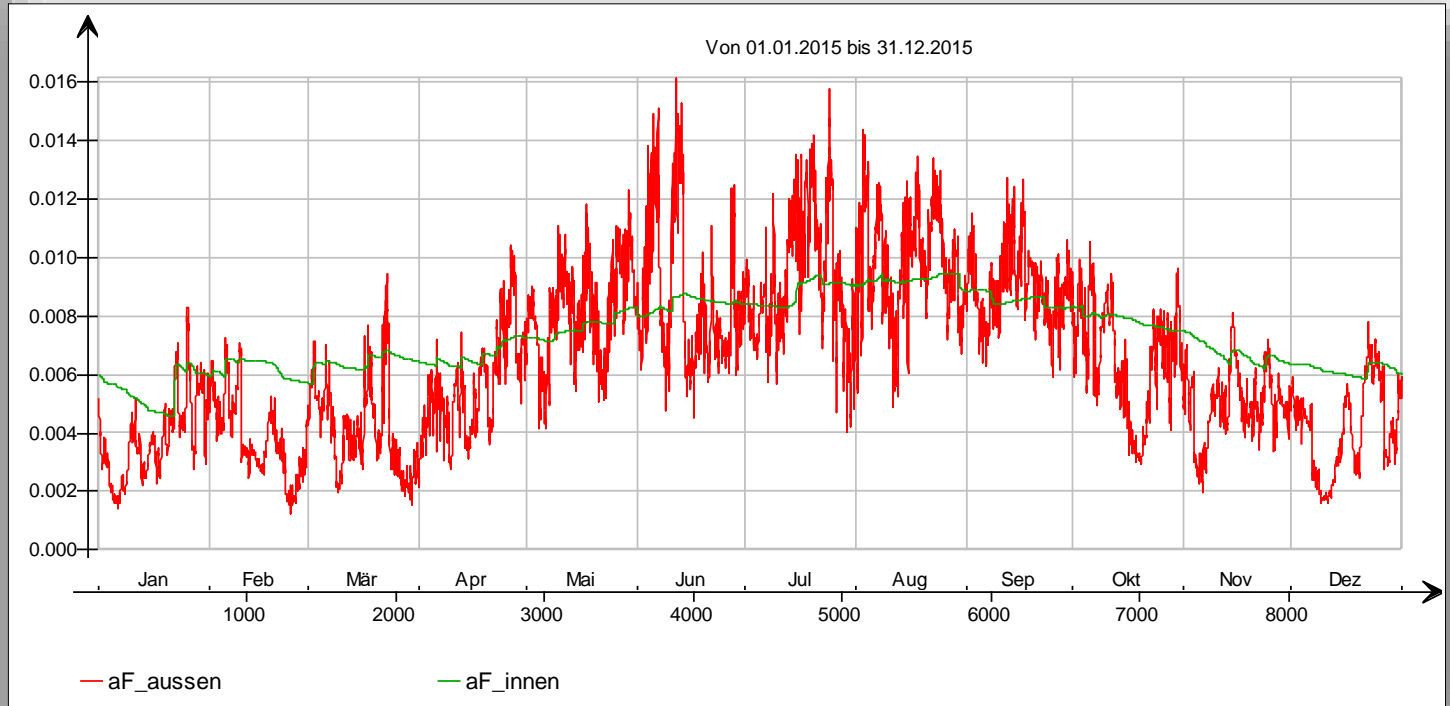
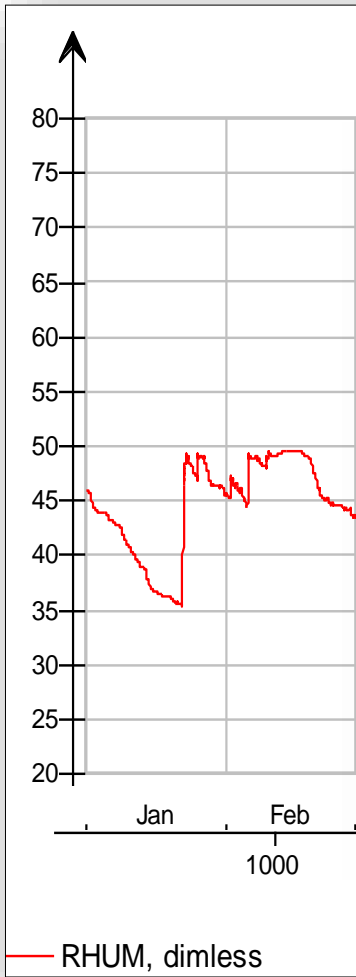
Click F1 for [more information](#).



Allgemein		Gliederung	Code				
NMFZONE (CESIM)							
Schnittstellen							
Variablen							
Parameter							
Name	Wert	Start	Einheit	Anbinden an	Beschreibung		
NDARK	8		items		walls and HC surfaces		
LUMEFFLT	118.0		lm/W		Lumen per 1W shortwave		
NUMAIRMASS	10		kg		Additional mass to increa:		
HUMFACT	1.0		dimless		Factor increasing humidity		
HLW	5.0		W/(m2 ...		radiative film coeff		
HINTWALLS	1.0		W/(m2 ...		convective film coeff for int		
VZONE	26.0		m3		Zone volume		
LOSTWORKP...	0.02				Loss in work efficiency per		
RHOAIR20	1.1978		kg/m3		reference air density at gr		
REFLSURF[1:9]	{0.5 0.5 0...		dimless		short wave reflectance		
EPSSURF[1:9]	{0.9 0.9 0...		dimless		long wave emissivity		
SLOPESURF[...]	{0.0 180....		Deg		surface slope, 0=floor, 180		
ASURF[1:9]	{10.0 10....		m2		Surface areas		







VIELEN DANK FÜR IHRE AUFMERKSAMKEIT